

Parking Systems Otopark Sistemleri



ПРОДАЖА | СЕРВИС ЛИФТОВОГО ОБОРУДОВАНИЯ | МОНТАЖ | ТЕХНИЧЕСКАЯ ПОДДЕРЖКА

119361, г. Москва, ул. Ковшовой, 11, офис 5, тел.: +7 495 970 94 19
350049, Краснодарский край, г. Краснодар, ул. Бабушкина, 110, офис 3, тел. +7 (861) 240 00 19
295007, Республика Крым, г. Симферополь, ул. Плотинная, 9, офис 301, тел. +7 (978) 268 88 51
354000, Краснодарский край, г. Сочи, ул. Виноградная, 20, офис 306, тел. +7 (862) 233 60 40
Тел. 8 800 302 20 04, e-mail: office@eit.life, www.kleemann-eit.ru





INDEX İÇİNDEKİLER

The unique experience of intelligent parking Benzersiz Akıllı Park Deneyimi	01
Overview Genel Bakış	02
Accessories Aksesuarlar	04
KTS Car Lifting Systems KTS Araç Platformu	06
KPS Parking Systems KPS Otopark Sistemleri	08
Hydro Park 1127 Four Post Parking Lift Hydro Park 1127 Dört Direkli Otopark Sistemleri	10
Hydro Park 1123 Two Post Parking Lift Hydro Park 1123 İki Direkli Otopark Sistemleri	12
Hydro Park 2130 Four Post Parking Lift Hydro Park 2130 Dört Direkli Otopark Sistemleri	14
KPS 3230 Four Post Stacker Parking Lift KPS 3230 Dört Direkli Çok Katlı Otopark Sistemleri	16
TPTP-2 Two Post Tilting Parking Lift TPTP-2 İki Direkli Eğimli Otopark Sistemleri	18
BDP-2 Bi-Directional Parking System BDP-2 Çift Yönlü Otopark Sistemleri	20
Hydro Park PFPP Pit Four Parking Lift Hydro Park PFPP Kuyulu Otopark Sistemleri	22
Scissor Lift Platform for Vehicles (single scissor) Scissor Makaslı Araç Platformu (tek makaslı)	24
Scissor Lift Platform for Vehicles (double scissor) Scissor Makaslı Araç Platformu (çift makaslı)	26
KLEEMANN os FC Vehicle Turntable KLEEMANN os FC Döner Araç Platformu	28

The unique experience of intelligent parking

Benzersiz akıllı park deneyimi

ADVANTAGES

Outstanding ride quality

KLEEMANN Parking Systems are designed to ensure both high quality construction and exceptional ride comfort. Low noise levels and minimal vibrations provide a smooth and comfortable passenger experience that will meet even the strictest requirements.

Ease of installation

Designed for ease of installation and use, providing spatial efficiency and reliability.

Eco-friendly

When the platform moves down, it will be driven by gravity, so there is no electricity consumption for hydraulic power pack.

Safety

Solid products guarantee maximum safety and ensure a sense of passenger security.

AVANTAJLAR

Üstün seyir kalitesi

KLEEMANN Otopark Sistemleri, yüksek kaliteli konstrüksiyon ve seyir konforu sağlamak için tasarlandı. Düşük gürültü ve titreşim seviyeleri en katı gereksinimleri karşılayacak akıcı ve konforlu bir yolculuk deneyimi sağlamaktadır.

Montaj kolaylığı

Kompakt tasarım ve güvenilirliği sağlamanın yanı sıra montaj ve kullanım kolaylığı için tasarlandı

Çevre dostu

Platform aşağı hareket ederken yer çekimi ile indiğinden hidrolik güç ünitesi için elektrik tüketimi yoktur.

Emniyet

Sağlam ürünler, maksimum emniyet ve yolcu güvenliği hissi sağlar.

Overview

KLEEMANN Parking Systems offer a diverse range of vertical stacking and sliding platform solutions. Building on technological advancements, our intelligent multi-story Parking Systems guarantee exceptional performance, passenger comfort and safety.

Featuring the option of single, double, triple and quadruple parking configurations, KLEEMANN Parking Systems fulfil the most stringent urban planning specifications, ensuring optimum utilisation of space, cost efficiency and quick installation.

Specialist design and an array of features, from stylish operating panels to state-of-the-art control systems, ensure the passenger enjoys ease of parking and the reassurance that their vehicle is securely protected from all weather conditions and vandalism. Our Parking Systems also offer reduced CO2 emissions and excellent energy efficiency, a testament to the eco-friendly mindset that drives us.

KLEEMANN Parking Systems integrate intelligent solutions with innovative design to deliver truly unique passenger experiences.

Genel Bakış

KLEEMANN Otopark Sistemleri, dikey istifleme ve kayar platform çözümleri için geniş bir yelpaze sunar. Teknolojik gelişmelere dayanarak, çok katlı akıllı Otopark Sistemimiz olağanüstü performans, yolcu konforu ve güvenliği sağlar. Tekli, çiftli, üçlü ve dördü otopark konfigürasyonu seçeneği sunan KLEEMANN Otopark Sistemleri ideal alan kullanımı, uygun maliyeti ve hızlı kurulumu sayesinde en katı şehir planlama şartlarını karşılar.

Şık kumanda panolarından modern kontrol sistemlerine kadar özel tasarım ve çeşitli özellikler, yolcuya park etme kolaylığı ve araçların tüm hava koşullarına ve vandallığa karşı korunmasını sağlar. Ayrıca, düşük CO2 emisyonlu ve mükemmel enerji verimliliği sağlayan Otopark Sistemlerimiz çevre dostu anlayışımızı yansıtır.

KLEEMANN Otopark Sistemleri akıllı çözümleri ile yenilikçi tasarımı birleştirerek gerçekten benzersiz yolculuk deneyimi sağlar.

Hydro Park 1123 Two Post Parking Lift
Hydro Park 1123 İki Direkli Otopark Sistemleri



Hydro Park 1127 Four Post Parking Lift
Hydro Park 1127 Dört Direkli Otopark Sistemleri



Hydro Park 2130 Four Post Parking Lift
Hydro Park 1127 Dört Direkli Otopark Sistemleri



Car Lifting Systems Araç Platformu

KTS



Parking Systems Otopark Sistemleri

KPS



TPTP-2 Two Post Tilting Parking Lift
TPTP-2 İki Direkli Eğimli Otopark Sistemleri



Parking Systems Otopark Sistemleri

Puzzle Parking Systems Puzzle Tipi Çok Katlı Otopark Sistemleri

KPS 3230 Four Post Stacker Parking Lift
KPS 3230 Dört Direkli Çok Katlı Otopark Sistemleri



BDP-2 Bi-Directional Parking System
BDP-2 Çift Yönlü Otopark Sistemleri

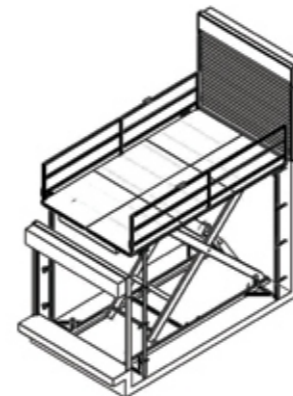


Hydro Park PFPP Pit Four Parking Lift
Hydro Park PFPP Kuyulu Otopark Sistemleri

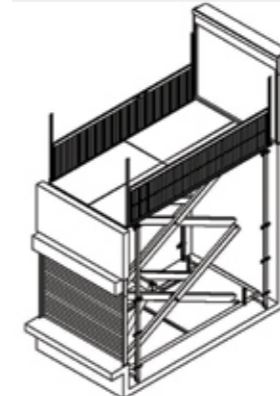


Scissor Platforms Makaslı Platformlar

Single Scissor Lift
Platform for Vehicles
Tek Makaslı
Araç Platformu



Double Scissor Lift
Platform for Vehicles
Çift Makaslı
Araç Platformu



Vehicle Turntable Döner Araç Platformu

KLEEMANN OS FC



Accessories Aksesuarlar

Shutter Doors Kepenli Kapılar



Operating Panels Butonyerler

AKC



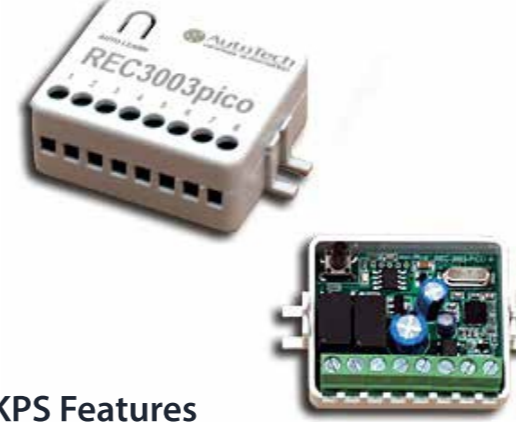
SMY 1000



Parking Systems Otopark Sistemleri

Short Distance Remote Control Devices Kısa Mesafeli Uzaktan Kumanda Cihazları

Receiver Remote
Alıcı



Remote Controller
Uzaktan Kumanda Aygıtı



KPS Features
KPS Özellikleri

Advanced mechanical anti-falling lock device
Düşmeye karşı geliştirilmiş mekanik kilit



Individual power pack and control system
for each unit makes operation more convenient
Her birim için özel güç ünitesi ve kontrol sistemi
Çalışmayı daha uygun hale getirir



Advanced sharing post feature save more
land space and cost

Gelişmiş sütun paylaşma özelliği daha fazla
alan ve maliyet tasarrufu sağlar



Key switch for each operation with emergency
stop button and lock down button

Her işlem için kilitleme ve acil stop butonlu
şalter



KTS

Car Lifting Systems

Araç Platformu



Parking Systems Otopark Sistemleri

KleemannPark

Car Lifting Systems KTS

KTS Car Lifting Systems are designed for the vertical transportation of vehicles between two or more levels. In buildings where the construction of a cement ramp or a car lift is not possible, the KTS Systems provide the ideal solution for vertical transportation of up to a maximum of 12 meters. KTS Car Lifting Systems are constructed according to the Machinery Directive 2006/42 EC. Main advantages include ease of installation and maintenance.

KleemannPark

KTS Araç Platformu

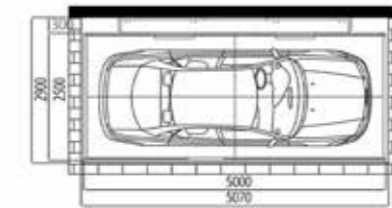
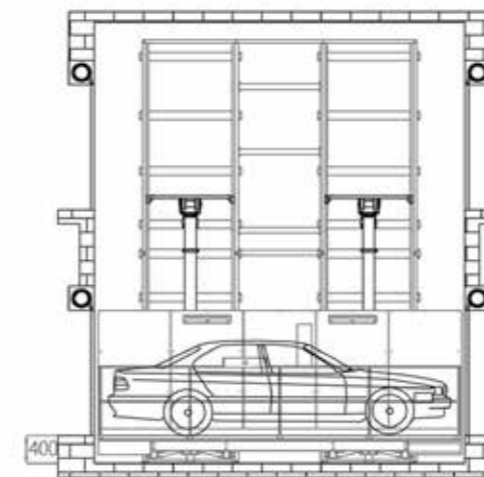
KTS Araç Platformu, araçları iki veya daha fazla kat arasında dikey olarak taşımak için tasarlanmıştır. Rampa veya araç asansörünün yapılmasının mümkün olmadığı binalarda KTS Sistemleri maksimum 12 metreye kadar dikey olarak taşımacılık yapmak için ideal bir çözüm sunar. KTS Araç Platformu 2006/42/EC sayılı Makine Direktifi'ne uygun olarak üretilmiştir. Başlıca avantajları arasında kurulum ve bakım kolaylığı vardır.

Features Advantages

- Special industrial-type rolls supplied with obstacle detection system seamlessly integrated in to the automation controller GL1 KTS
- Infrared light curtain installed on the platform for safe vehicle parking
- Requires small depth for the shaft pit
- Covers space only from the one side of the shaft area
- Costs less than the shears technology car lifting system
- Each case is studied and designed specifically by the Engineering Department of KLEEMANN
- Easy and quick installation
- CE marking and complete EC type examination certificate by Liftinstituut
- Technical support and guarantee by KLEEMANN

Özellikler ve Avantajlar

- Engel tespit sistemi ile donatılmış özel sanayi tipi kepenk, sorunsuz bir şekilde GL1 KTS kumanda panosu ile entegre edilmiştir
- Güvenli araç park etmesi için platform, kızılötesi boy fotoseli ile donatılmıştır
- Kuyu dibi için düşük kuyu derinliği yeterlidir
- Kuyunun sadece bir tarafındaki alanı kaplar
- Araç Kaldırma Sistemi Makas teknolojisinden daha az maliyetlidir
- Her durum özel olarak KLEEMANN Mühendislik Bölümü tarafından incelenir ve tasarlanır
- Kolay ve hızlı kurulum
- Liftinstituut tarafından CE işareti ve AT ürün tip belgesi verilmiştir
- KLEEMANN tarafından teknik destek ve garanti



	KTS 2200	KTS 3000
Travel Seyir mesafesi	From 2000 mm up to 12000 mm 2000mm - 12000mm arası	From 2000 mm up to 10000 mm 2000mm - 10000mm arası
Max Rated Load Maksimum kapasite	2200 Kg	3000 Kg
Minimum shaft depth Minimum Kuyu Derinliği	400 mm	500 mm
Max Clear Platform Dimensions Maksimum platform açıklığı ölçüleri	2440 x 5500 mm	

KPS

Parking Systems Otopark Sistemleri



Parking Systems Otopark Sistemleri

KleemannPark Parking Systems KPS

Installation of hydraulic KPS Car Parking Systems provides additional independent parking spaces for two vehicles (single platform) or four vehicles (double platform).

These systems can be customised to fit existing spaces and are an ideal solution when multiple parking spaces are required in newbuilds. Constructed according to the Machinery Directive 2006/42 EC and the EN 14010 Standard, KPS Car Parking Systems are suitable for a wide range of vehicles.

KleemannPark KPS Otopark Sistemleri

Hidrolik KPS Otopark Sisteminin kurulumu ile iki (Sade platform) veya dört araç (çift platform) için bağımsız, ek park yerleri sağlanır.

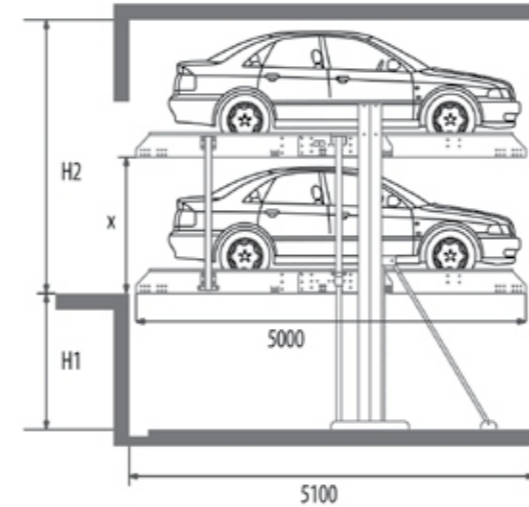
Bu sistemler, mevcut alanlara uyacak şekilde onları özelleştirmek ve yeni yapılan binalarda gerekli çok katlı otopark alanları oluşturmak için en iyi çözümdür. 2006/42 EC sayılı Makine Direktifi ve EN 14010 Standardına göre tasarlanmıştır. KPS Otopark Sistemleri çok çeşitli araçlar için uygundur.

Features Advantages

- Suitable for vehicle's height up to 1810mm
- Doubling of parking spaces with minimum space occupation
- The additional parking space is independent and consequently parking on the upper platform does not require the absence of a vehicle at the lower platform
- Each case is studied specifically according to the building needs by the Engineering Department of KLEEMANN
- Easy installation
- CE marking and complete technical file
- Technical support and guarantee by KLEEMANN

Özellikler ve Avantajlar

- 1810mm'ye kadar yüksekliği olan araçlar için uygundur
- Minimum alan kullanarak araç park alanını ikiye katlar
- Ek park alanı bağımsızdır ve bu nedenle üstteki platforma park etme, alttaki platformda bir aracın olmaması durumunu gerektirmez.
- Her durum özel olarak KLEEMANN Mühendislik Bölümü tarafından bina ihtiyaçlarına göre incelenir
- Kolay kurulum
- CE işareti ve eksiksiz teknik dosya
- KLEEMANN tarafından teknik destek ve garanti



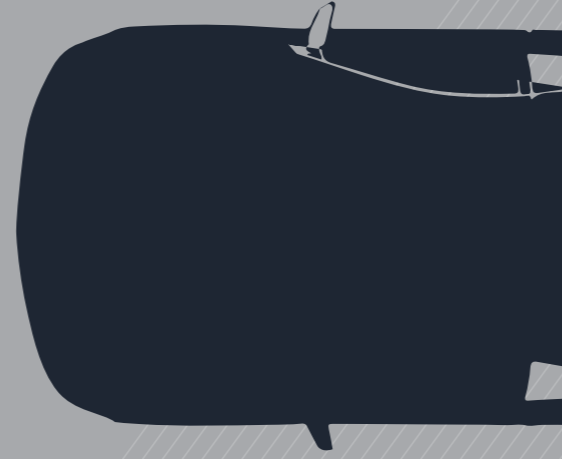
	Shaft width (mm) Kuyu genişliği (mm)	Platform width (mm) Platform genişliği (mm)
Simple Platform Sade platform	2700	2250
	2950	2500
Double Platform Çift platform	3150	2700
	4950	4500
	5250	4800
	5450	5000

Type Tip	Dimensions (mm) Ölçüler (mm)		
	H1	H2	X
Standard Standart	1750	3250	1560
Luxury Lüks	1900	3400	1710
Exclusive Özel	2000	3500	1810

Hydro Park 1127

Four Post Parking Lift

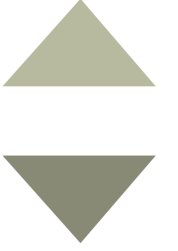
Dört Direkli Otopark Sistemleri



Parking Systems Otopark Sistemleri

Features:

- 2700 capacity for different demands
- Middle post sharing feature save cost and space
- Dynamic mechanical locks as anti-falling device hold the platform in place
- Dual hydraulic lifting cylinders direct drive
- Individual hydraulic power pack and control panel
- Self-standing and self-support structure
- Synchronization chain assuring the lifting platform balance
- Manual lock release available in case of electricity failure
- Platform can be stopped at different heights to fit for various vehicles and ceiling heights
- Hydraulic overload protection



Özellikler:

- Farklı talepler için 2700kg kapasite
- Ara dikme paylaşım özelliği maliyet ve alandan tasarruf sağlar
- Dinamik mekanik kilitler, düşme-önleyici cihaz olarak platformu yerinde tutar
- Çift hidrolik asansör silindiri direk tahrik
- Bağımsız hidrolik güç ünitesi ve kumanda panosu
- Kendi kendine ayakta durabilen ve kendinden destekli yapı
- Kaldırma platformu dengesini sağlayan senkronizasyon zinciri
- Elektrik kesildiğinde manuel kilit açma imkanı
- Çeşitli araç ve tavan yüksekliklerine uyacak şekilde platform farklı yüksekliklerde durdurulabilir
- Hidrolik aşırı yük koruması

Technical Specifications Teknik Özellikler:

Model - Model	Hydro Park 1127
Lifting capacity - Kaldırma kapasitesi	2700kg
Equipment weight - Ekipman ağırlığı	1100kg
Usable platform width - Kullanılabilir platform genişliği	2100mm
Electrical required - Gerekli elektrik	2100mm
Control power - Kontrol gücü	220-450V, 1 or 3Phase - 1 veya 3 faz, 50/60Hz
Lock device - Cihazı kilitleme	24V
Lock release - Kilit açma	Dynamic - Dinamik
Operation - İşletim	Electric auto release - Elektrikli otomatik açma
Lifting height - Kaldırma yüksekliği	Key switch - Anahtar
Lifting/lowing time - Kaldırma/ indirme zamanı	2.2 kw hydraulic power pump - 2.2 kW hidrolik güç pompası
Finishing - Bitirme	50/45 Sec - Sn
Power pack - Güç ünitesi	Powder coating - Toz kaplama



Hydro Park 1123

Two Post Parking Lift

İki Direkli Otopark Sistemleri



Features:

- 2300kg capacity for small SUVs
- Middle post sharing feature save cost and space
- Dynamic mechanical locks at anti-falling device hold the platform in place
- Single hydraulic lifting cylinder with chains as driver system
- Self-standing and self-support structure
- Synchronization chain assuring the lifting platform balance
- Manual lock release available in case of electricity failure
- Platform can be stopped at different heights to fit for various vehicles and ceiling heights
- Hydraulic overload protection

Özellikler:

- Küçük SUV'lar için 2300kg kapasite
- Ara dikme paylaşım özelliği maliyet ve alandan tasarruf sağlar
- Dinamik mekanik kilitler düşme-önleyici cihaz olarak platformu yerinde tutar
- Zincir tahrikli tek hidrolik asansör silindiri
- Kendi kendine ayakta durabilen ve kendinden destekli yapı
- Kaldırma platformu dengesini sağlayan senkronizasyon zinciri
- Elektrik kesildiğinde manuel kilit açma imkanı
- Çeşitli araç ve tavan yüksekliklerine uyacak şekilde platform farklı yüksekliklerde durdurulabilir
- Hidrolik aşırı yük koruması

Technical Specifications Teknik Özellikleri:

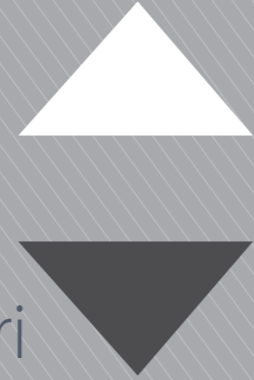
Model - Model	Hydro Park 1123
Lifting capacity - Kaldırma kapasitesi	2300kg
Equipment weight - Ekipman ağırlığı	1000kg
Usable platform width - Kullanılabilir platform genişliği	2100mm
Electrical required - Gerekli elektrik	2100mm
Control power - Kontrol gücü	220-450V, 1 or 3Phase - 1 veya 3 faz, 50/60Hz
Lock device - Cihazı kilitleme	24V
Lock release - Kilit açma	Dynamic - Dinamik
Operation - İşletim	Electric auto release - Elektrikli otomatik açma
Lifting height - Kaldırma yüksekliği	Key switch - Anahtar
Lifting/lowing time - Kaldırma/ indirme zamanı	2.2 kw hydraulic power pump - 2.2 kW hidrolik güç pompası
Finishing - Bitirme	50/45 Sec - Sn
Power pack - Güç ünitesi	Powder coating - Toz kaplama



Hydro Park 2130

Four Post Parking Lift

Dört Direkli Otopark Sistemleri



Parking Systems Otopark Sistemleri

Features:

- 3000kg capacity makes it possible for all SUVs
- 2150mm usable platform width make it much easier for parking and retrieve
- Hydraulic cylinder and chain drive system for smooth operation
- Self-standing and self-support structure
- Dynamic mechanical locks as anti-falling device hold the platform in place
- Platform can be stopped at different heights to fit for various vehicles and ceiling heights
- Hydraulic overload protection

Özellikler:

- 3000kg kapasite tüm SUV'ler için mümkün kılar
- 2150mm kullanılabilir platform genişliği, park etme ve geri çıkma işlemlerini çok daha kolay hale getirir
- Sorunsuz çalışma için hidrolik silindir ve zincir tahrik sistemi
- Kendi kendine ayakta durabilen ve kendinden destekli yapı
- Dinamik mekanik kilitler düşme-önleyici cihaz olarak platformu yerinde tutar
- Çeşitli araç ve tavan yüksekliklerine uyacak şekilde platform farklı yüksekliklerde durdurulabilir
- Hidrolik aşırı yük koruması

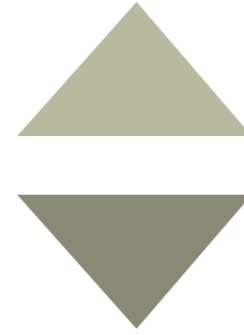
Technical Specifications Teknik Özellikleri:

Model - Model	Hydro Park 2130
Lifting capacity - Kaldırma kapasitesi	3000kg
Equipment weight - Ekipman ağırlığı	1000kg
Usable platform width - Kullanılabilir platform genişliği	2100mm
Electrical required - Gerekli elektrik	2150mm
Control power - Kontrol gücü	220-450V, 1 or 3Phase - 1 veya 3 faz, 50/60Hz
Lock device - Cihazı kilitleme	24V
Lock release - Kilit açma	Dynamic - Dinamik
Operation - İşletim	Electric auto release - Elektrikli otomatik açma
Lifting height - Kaldırma yüksekliği	Key switch - Anahtar
Lifting/lowing time - Kaldırma/ indirme zamanı	2.2 kw hydraulic power pump - 2.2 kW hidrolik güç pompası
Finishing - Bitirme	50/45 Sec - Sn
Power pack - Güç ünitesi	Powder coating - Toz kaplama



KPS 3230

Four Post Stacker Parking Lift
Dört Direkli Çok Katlı Otopark Sistemleri



Features:

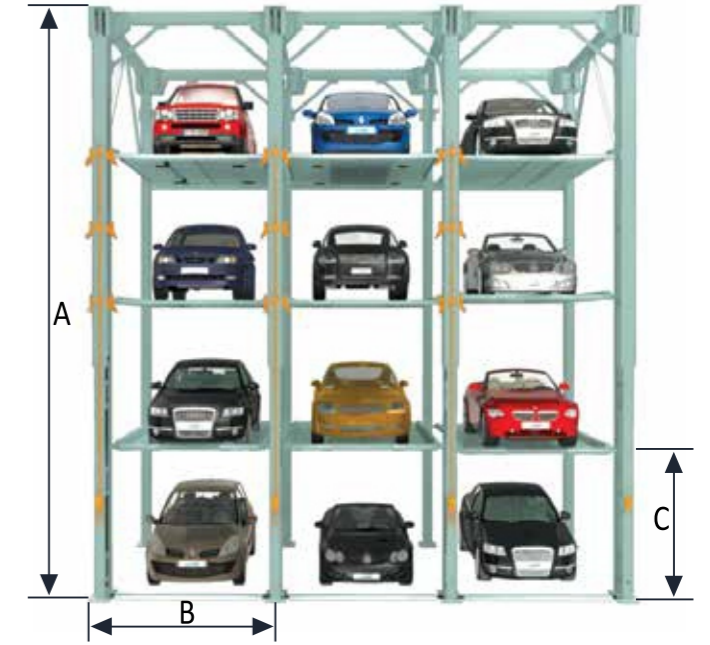
- 3000kg capacity for both SUV and sedan
- Available for four levels
- Single hydraulic cylinder with steel ropes drive
- Central hydraulic power pack and individual control panel
- Self-standing and self-support structure
- Mechanical lock on cylinder as anti-falling safety device
- Hydraulic overload protection

Özellikler:

- SUV ve sedan için 3000 kg kapasite
- Maksimum dört kat
- Çelik halat tahrikli tek hidrolik asansör silindiri
- Özel hidrolik güç ünitesi ve kumanda panosu
- Kendi kendine ayakta durabilen ve kendinden destekli yapı
- Silindirde düşme-önleyici cihaz olarak mekanik kilit bulunur
- Hidrolik aşırı yük koruması

Technical Specifications Teknik özellikleri:

KPS 3130	KPS 3230
› For 3 SUV	› For 4 SUV için
› 3000kg capacity	› kapasite-3000kg
› A= 6110 mm	› A= 8140 mm
› B= 2590 mm	› B= 2590 mm
› C= 2060 mm	› C= 2060 mm
› D= 4745 mm	› D= 4745 mm



TPTP-2

Two Post Tilting Parking Lift İki Direkli Eğimli Otopark Sistemleri



Parking Systems Otopark Sistemleri

Features:

- Designed for low ceiling height
- 2000kg capacity, suitable for sedan only
- Galvanized platform with wave plate for better parking
- 10 degree tilting platform
- Dual hydraulic lifting cylinders direct drive
- Individual hydraulic power pack and control panel
- Self-standing and self-support structure
- Can be moved or relocated
- Both electrical and manual lock release for your choice
- Hydraulic overload protection

Özellikler:

- Düşük tavan yüksekliği için tasarlanmıştır
- Sadece sedan için uygun 2000kg kapasite
- Daha iyi park etmek için dalga plakalı galvanizli platform
- 10 derece eğimli platform
- Direk tahrikli, çift hidrolik anasör silindirleri
- Bağımsız hidrolik güç ünitesi ve kumanda panosu
- Kendi kendine ayakta durabilen ve kendinden destekli yapı
- Hareket ettirilebilir veya taşınabilir
- İsteğinize göre manuel ve elektrikli kilit açma imkanı
- Hidrolik aşırı yük koruması





BDP-2

Bi-Directional Parking System İki Yönlü Otopark Sistemleri



Features:

- Galvanized platform with wave plate for better parking
- 15 levels above ground for all sedan maximum or 5 levels above ground for all SUV maximum
- Can be mixed with 3 levels underground
- Galvanized platform with wave plate for better parking
- Hydraulic cylinder with steel rope drive
- Fast lifting and descending speed
- Hydraulic variable frequency speed control technology to smoothly approaching ground
- Central hydraulic power pack and control panel, with PLC control system inside
- Code, IC Card and manual operation available
- 2000kg capacity for sedan system, and 2500kg capacity for SUV system
- Anti-falling frame protection
- Hydraulic overloading protection

Özellikler:

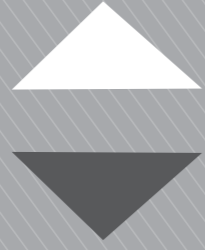
- Daha iyi park için dalga plakalı galvanizli platform
- Yer seviyesinin üzerinde tüm sedanlar için en fazla 15 kat, tüm SUV'ler için en fazla 5 kat
- Yeraltı 3 durakla birlikte kullanılabilir
- Daha iyi park için dalga plakalı galvanizli platform
- Çelik halat tahrikli hidrolik silindir
- Yüksek çıkış ve iniş hızı
- Konforlu iniş için hidrolik değişken frekanslı hız kontrol teknolojisi
- PLC kontrol sistemli merkezi hidrolik güç ünitesi ve kumanda panosu
- Kod, IC kartı ve manuel çalıştırma mevcuttur
- Sedan sistem için 2000kg, SUV sistem için 2500kg kapasite
- Düşüş-önleyici karkas koruması
- Hidrolik aşırı yük koruması



Hydro Park PFPP

Pit Four Parking Lift

Kuyulu Otopark Sistemleri



Parking Systems Otopark Sistemleri

Features:

- Available for three levels underground
- Central hydraulic power pack and control panel with PLC control system inside
- Code, IC Card and manual operation available
- 2000kg capacity for sedan only
- Middle post sharing feature save cost and space
- Anti-falling ladder protection
- Hydraulic overload protection

Özellikler:

- Yeraltında maksimum üç kat
- Merkezi hidrolik güç ünitesi ve PLC kontrol sistemli kumanda panosu
- Kod, IC Kartı ve manuel işletme mevcuttur.
- Sadece sedan için 2000kg kapasite
- Ara dikme paylaşım özelliği, maliyet ve alandan tasarruf sağlar
- Düşmeye karşı merdiven koruması
- Hidrolik aşırı yük koruması

Technical Specifications Teknik Özellikleri:

Parking Otopark	Type Tip	PFPP-3	PFPP-4
Dimencions (mm) Ölçüler (mm)	Single Vehicle Weight (kg) Tek Araç Ağırlığı [kg]	≤2000	≤2000
	A	2500/2700	2500/2700
	B	≤5400/5800	≤5400/5800
	Length of the platform Platform uzunluğu	5400	5400
	D	4000/4200	NA/5900
Drive Mode Tahrik Modu	Motor/Hydraulic	Motor/Hidrolik	Hydraulic Hidrolik
Motor Motor	[kW]	5.5	7.5
	Vertical speed (seconds) Dikey hız [saniye]	<60	





Technical Specification

Rated load: 2500 – 3000 Kg
Platform dimensions: 2500x6000* mm
Travel (mm): max 4000
Over travel: 50mm (down) + 50mm (up)
Max number of stops: 2 or 3
Max car speed: 0,05-0,08 m/s
Min pit depth: 550 mm
Min Headroom: 2500 mm
Guide rails: T 89x62x16
Piston diameter: $\Phi 70 - \Phi 120 \times 135$
Motor: 5,5 Hp/380V
Max pump capacity: 14cc /rev
Block of valves: CBF
Rubber hose size: 2SN 1/2"
Landing doors: Rollers

Features:

- Each cylinder features a parachute valve in case of rubber hose rupture
- ON-OFF valve
- Travel limit switch
- Manual descent switch in case of power failure
- Pressure relief valve
- Control pressure gauge
- Photocells or light curtains at the 2 sides of the platform
- Railings with height 1.1m and metal sheet panel cover at the 2 sides of the platform
- "Hold to run" buttons

Teknik Özellikleri

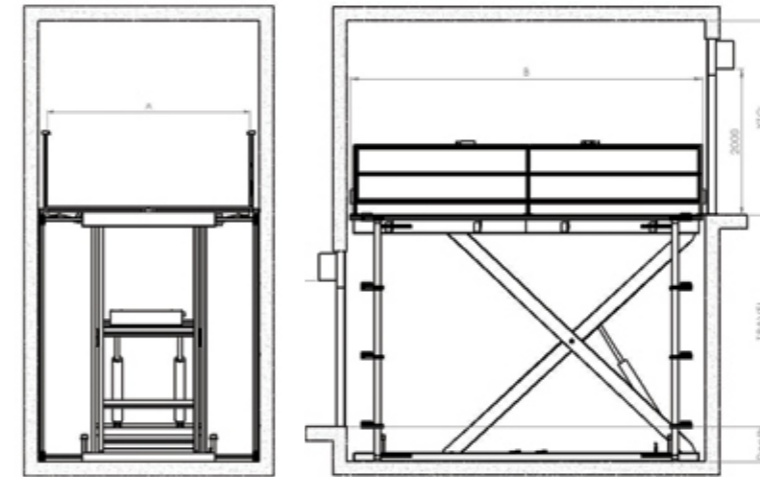
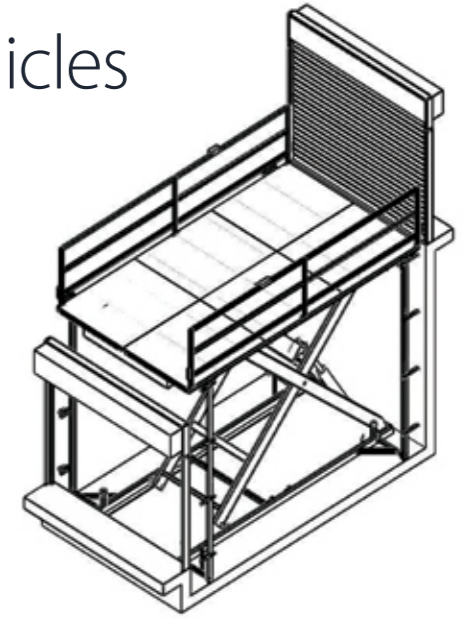
Kapasite: 2500 – 3000 Kg
Platform ölçüleri: 2500x6000* mm
Seyir mesafesi (mm): maks. 4000
Ekstra seyir: 50mm (alt) + 50mm (üst)
Maksimum durak sayısı: 2 veya 3
Maksimum platform hızı: 0,05-0,08 m/s
Minimum kuyu dibi: 550 mm
Minimum son kat yüksekliği: 2500 mm
Kılavuz raylar: T 89x62x16
Piston çapı: $\Phi 70 - \Phi 120 \times 135$
Motor: 5,5 Hp/380V
Maksimum pompa kapasitesi: 14cc /rev
Valf blokları: CBF
Kauçuk hortum ölçüsü: 2SN 1/2"
Kat kapıları: Kepenkli

Özellikler:

- Kauçuk hortum kopması durumunda, her silindirde bir paraşüt valfi bulunur.
- AÇMA/KAPAMA valfi
- Seyir mesafesi limit anahtarı
- Elektrik kesildiğinde manuel iniş anahtarı
- Basınç tahliye valfi
- Kontrol basınç göstergesi
- Platformun 2 tarafında fotoseller veya boy fotoselleri
- Platformun iki tarafında 1.1m yüksekliğinde korkuluk ve metal sac panel kapağı
- "Çalıştırmak için basılı tutun" butonları

Scissor Lift Platform for Vehicles (single Scissor)

Makaslı Araç Platformu (tek makaslı)





Technical Specification

Rated load: 2500 – 3000 Kg
Platform dimensions: 2500X6000* mm
Travel: max 7400 mm
Over travel: 50mm (down) + 50mm (up)
Max number of stops: 3
Max car speed: 0,05-0,08 m/s
Min pit depth: 600 mm
Min Headroom: 2500 mm
Guide rails: T 89x62x16
Piston diameter: Ø80 – Ø140X160
Motor: 7,5 Hp/380V
Max pump capacity: 14cc /rev
Block of valves: CBF Italy
Rubber hose size: 2SN ½"
Landing doors: Rollers

Features:

- Each cylinder features a rupture valve in case of rubber hose rupture
- ON-OFF valve
- Travel limit switch
- Manual descent switch in case of power failure
- Pressure relief valve
- Control pressure gauge
- Photocells or light curtains at the 2 sides of the platform
- Railings with height 1.1m and metal sheet panel cover at the 2 sides of the platform
- "Hold to run" buttons

Teknik Özellikleri

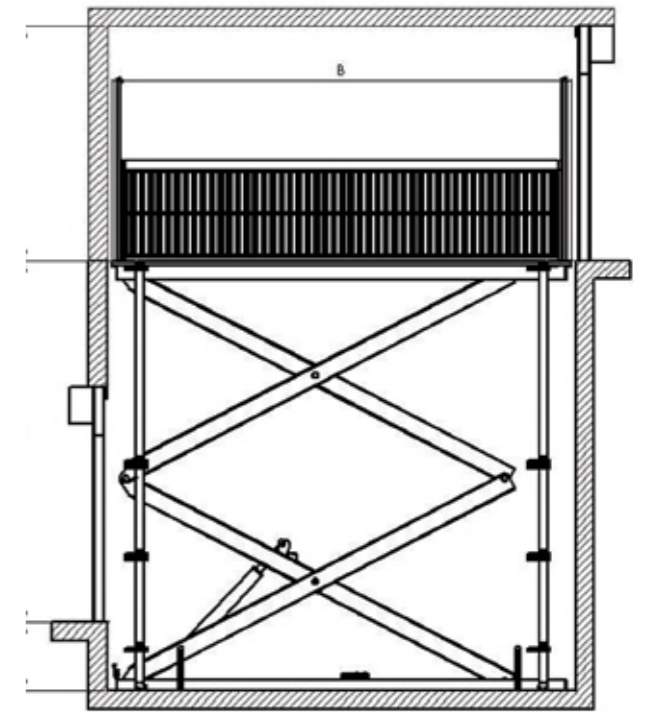
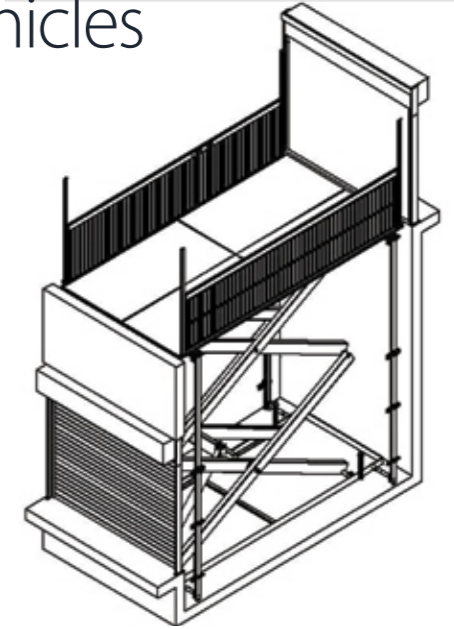
Kapasite: 2500 – 3000 Kg
Platform ölçüleri: 2500X6000* mm
Seyir mesafesi: maks. 7400 mm
Ekstra seyir: 50mm (alt) + 50mm (üst)
Maksimum durak sayısı: 3
Maksimum platform hızı: 0,05-0,08 m/s
Minimum kuyu dibi: 600 mm
Minimum son kat yüksekliği: 2500 mm
Kılavuz raylar: T 89x62x16
Piston çapı: Ø80 – Ø140X160
Motor: 7,5 Hp/380V
Maksimum pompa kapasitesi: 14cc /rev
Valf blokları: CBF Italy
Kauçuk hortum ölçüsü: 2SN ½"
Kat kapıları: Kepenkli

Özellikler:

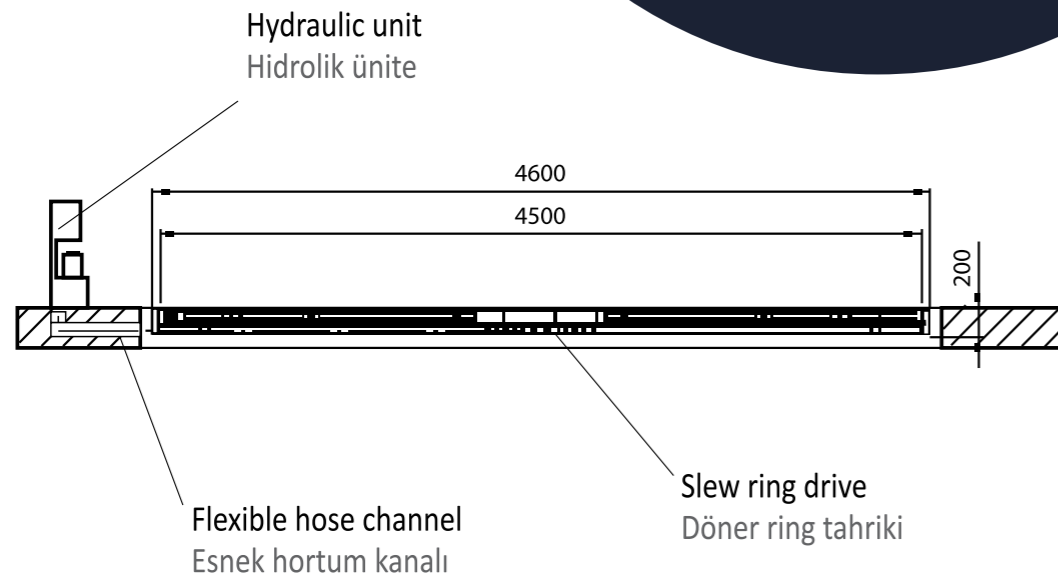
- Kauçuk hortum kopması durumunda, her silindirde bir paraşüt valfi bulunur.
- AÇMA/KAPAMA valfi
- Seyir mesafesi limit anahtarı
- Elektrik kesildiğinde manuel iniş anahtarı
- Basınç tahliye valfi
- Kontrol basınç göstergesi
- Platformun 2 tarafında fotoseller veya boy fotoselleri
- Platformun iki tarafında 1.1m yüksekliğinde korkuluk ve metal sac panel kapağı
- "Çalıştırmak için basılı tutun" butonları

Scissor Lift Platform for Vehicles (double Scissor)

Makaslı Araç Platformu (çift makaslı)



KLEEMANN os FC Vehicle Turntable Döner Araç Platformu



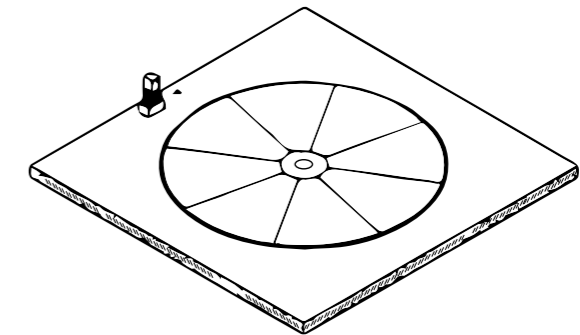
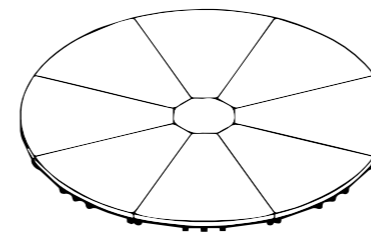
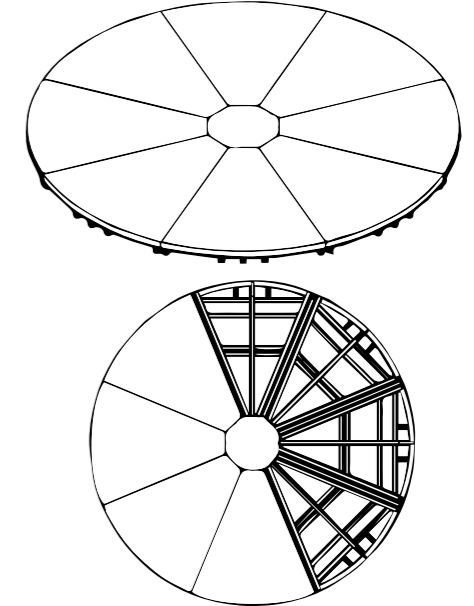
Parking Systems Otopark Sistemleri

Features:

- Ø4500mm
- Ø4600mm Pit diameter
- 200mm Pit depth min
- Hydraulic unit 2Hp/220V, 50Hz
- Rotation mechanism, Hydraulic motor with slew ring drive
- Rotation 360°
- Stops at fixed points
- Top finish sheet metal
- Special Platform dimensions

Özellikler:

- Ø4500mm
- Ø4600mm Kuyu çapı
- 200mm Minimum kuyu dibi
- Hidrolik ünite 2Hp/220V, 50Hz
- Döndürme mekanizması, sonsuz vida dişlisi ile hidrolik motor
- Döndürme 360°
- Sabit noktalarda durma
- Üst kısım bitirme malzemesi metal sac
- Özel Platform ölçüleri



ПРОДАЖА | СЕРВИС ЛИФТОВОГО ОБОРУДОВАНИЯ | МОНТАЖ | ТЕХНИЧЕСКАЯ ПОДДЕРЖКА

119361, г. Москва, ул. Ковшовой, 11, офис 5, тел.: +7 495 970 94 19

350049, Краснодарский край, г. Краснодар, ул. Бабушкина, 110, офис 3, тел. +7 (861) 240 00 19

295007, Республика Крым, г. Симферополь, ул. Плотинная, 9, офис 301, тел. +7 (978) 268 88 51

354000, Краснодарский край, г. Сочи, ул. Виноградная, 20, офис 306, тел. +7 (862) 233 60 40

Тел. 8 800 302 20 04, e-mail: office@eit.life, www.kleemann-eit.ru

