

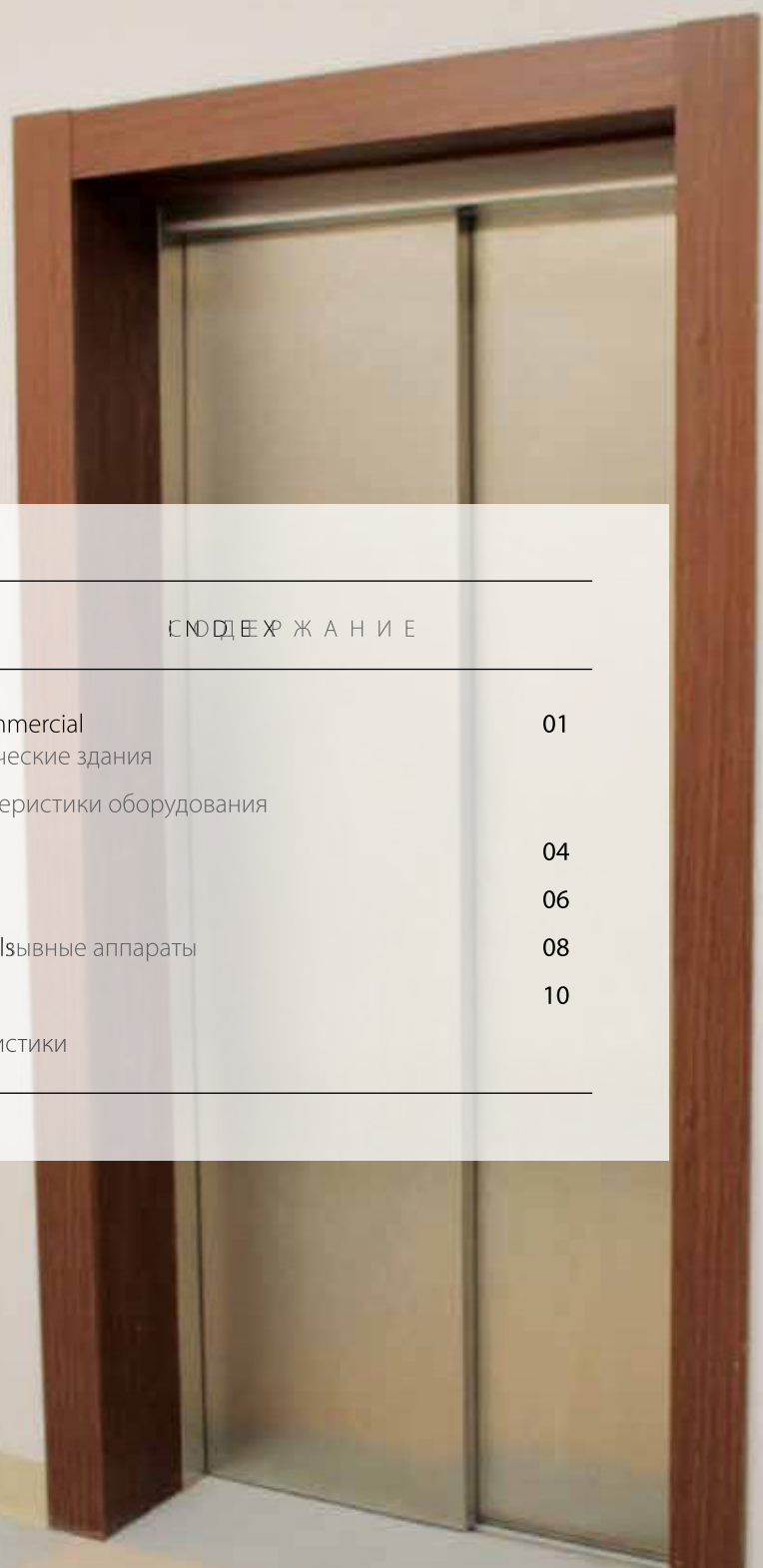


Atlas R
Residential & Commercial
Жилые дома и коммерческие здания

ПРОДАЖА | СЕРВИС ЛИФТОВОГО ОБОРУДОВАНИЯ | МОНТАЖ | ТЕХНИЧЕСКАЯ ПОДДЕРЖКА

127083, г. Москва, ул. Мишина, 56, офис 603, тел. +7 (495) 431 99 45
350049, Краснодарский край, г. Краснодар, ул. Бабушкина, 110, офис 3, тел. +7 (861) 240 00 19
295007, Республика Крым, г. Симферополь, ул. Плотинная, 9, офис 301, тел. +7 (978) 268 88 51
354000, Краснодарский край, г. Сочи, ул. Виноградная, 20, офис 306, тел. +7 (862) 233 60 40
Тел. 8 800 302 20 04, e-mail: office@eit.life, www.kleemann-eit.ru





СОДЕРЖАНИЕ

Atlas Residential & Commercial Atlas в домах и коммерческих зданиях	01
Uses & Features Характеристики оборудования	02
Atlas R	04
Atlas Cabins Кабины	06
Doors & Interior Materials Двери и внутренние материалы	08
Buttons & Displays Кнопки и дисплеи	10
Technical Specifications Технические характеристики	

Atlas R

RESIDENTIAL & COMMERCIAL

ЖИЛЫЕ ДОМА И КОММЕРЧЕСКИЕ ЗДАНИЯ

ADVANTAGES

Outstanding ride quality

Atlas R was designed to deliver premium quality and passenger comfort. Featuring low levels of sound and vibration, fulfills even the most demanding specifications.

Safety

Feel safe and secure with the guarantee of complete passenger safety.

Ease of installation

Designed for ease of installation and use, reliability and spatial efficiency.

Design

Unique tailor-made design options are customized according to your specific needs and the aesthetics of your space and building.

Fast delivery

Place your order and enjoy express delivery.

ПРЕИМУЩЕСТВА

Превосходное качество движения

Модели **Atlas R** сочетают высокое качество оборудования и акцент на комфорте пассажира. Низкий уровень шума и вибрации отвечает самым высоким требованиям.

Безопасность

Почувствуйте себя защищенными: мы гарантируем абсолютную безопасность пассажиров.

Простота монтажа

Лифт спроектирован таким образом, чтобы обеспечить простоту монтажа и эксплуатации, эффективное использование пространства и надежность.

Дизайн

Уникальные дизайнерские решения, разработанные специально для конкретного проекта, учитывают все Ваши индивидуальные требования, эстетику пространства и особенности здания.

Быстрая доставка

Оформите заказ и получите оборудование в кратчайшие сроки.

VERSATILITY OF USES

KLEEMANN's expertise and wealth of technical know-how ensures the high technological performance of their complete range of products for passenger and freight lifts. Innovative design unites with customised solutions to fulfil your every requirement.

УНИВЕРСАЛЬНОСТЬ ИСПОЛЬЗОВАНИЯ

Богатый опыт и обширные технические знания KLEEMANN обеспечивают высокие эксплуатационные качества оборудования, при этом линейка продукции разработана таким образом, чтобы Вы могли подобрать пассажирский или грузовой лифт для любого проекта. Мы сочетаем инновационный дизайн с индивидуальными техническими решениями, чтобы продукция KLEEMANN отвечала всем Вашим требованиям.



Theatres
Театры



Airports
Аэропорты



Hotel
Отели



Railway stations
Железнодорожные вокзалы



Apartment buildings
Жилые дома

Hospitals
Медицинские учреждения





Atlas R

Atlas R is the ideal cost effective traction MRL solution for rated loads of 375–1000kg. Featuring KLEEMANN's premium quality gearless motor, 2:1 suspension and speeds of up to 1.6m/s, Atlas R is equipped with a state-of-the-art inverter that minimises sound and ensures outstanding ride quality and exceptionally low energy consumption. Specifically designed to run economically, Atlas R is a cost effective solution.

Atlas R является идеальным бюджетным решением, если Вам требуется электрический лифт без машинного помещения с грузоподъемностью от 375 до 1000 кг. Данная модель обладает следующими характеристиками: отвечающая всем стандартам качества KLEEMANN безредукторная лебедка премиум-класса, подвеска 2:1, скорость до 1,6 м/с. Лифт Atlas R оснащен самым современным инвертором, что обеспечивает высокое качество поездки, минимизирует уровень шума и способствует очень низкому энергопотреблению. Разработанная с акцентом на то, чтобы снизить эксплуатационные затраты, модель Atlas R является идеальным решением с точки зрения экономической целесообразности.



Atlas R is now also available with a Machine Room (MR) option.

Теперь модель Atlas R выпускается также с машинным помещением.

For more information contact KLEEMANN Sales Department at: exports@kleemannlifts.com

Для получения более детальной информации свяжитесь с Отделом Экспорта компании KLEEMANN по электронной почте: exports@kleemannlifts.com

TECHNICAL ADVANTAGES
ТЕХНИЧЕСКИЕ ПРЕИМУЩЕСТВА

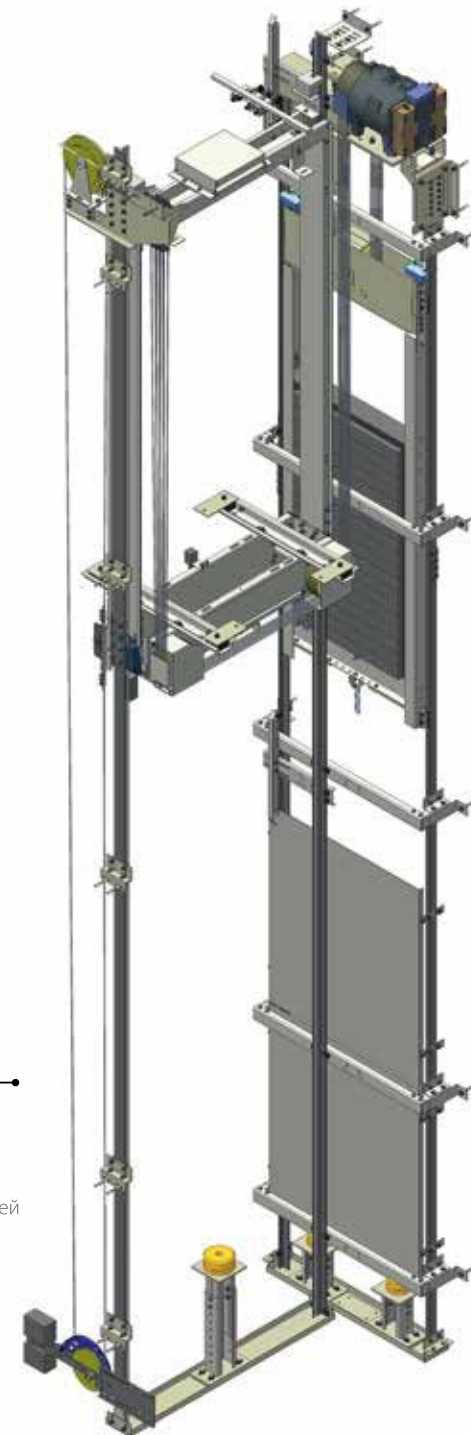
Narrow controller suitable for installation within the door frame for space saving

Узкий шкаф управления подходит для установки в портале дверей шахты, что позволяет экономить пространство



New guide shoes with rubber dampening elements for improved ride quality

Новые башмаки направляющих с резиновыми амортизирующими элементами для большей плавности хода



Extended life span plastic pulleys to reduce sound levels

Применение пластиковых шкивов с увеличенным сроком службы с целью снижения уровня шума

Sophisticated side brackets designed for ease of installation

Специальная конструкция боковых кронштейнов разработана, чтобы упростить процесс монтажа

Cabins Кабины

L 310



Walls: Stainless Steel Satin

Ceiling: 010
Stainless Steel Satin

Floor: 6768 Griffon

Handrail: K2 Stainless Steel Mirror

Mirror: Full Height /Half Width

Стены: шлифованная нержавеющая сталь

Потолок: тип 010 | шлифованная нержавеющая сталь

Пол: 6768 эластичное покрытие Griffon

Поручень: тип K2, полированная нержавеющая сталь

Зеркало: на половину высоты и на полную ширину кабины

L 320



Walls: Skinplate PPS13

Ceiling: 055
Stainless Steel Satin with plexiglass, 3 fluorescent tubes

Floor: 6768 Griffon

Handrail: K7 Stainless Steel Mirror

Mirror: Full Height /Half Width

Стены: пластифицированная сталь PPS13

Потолок: тип 055, шлифованная нержавеющая сталь, 3 люминесцентные лампы

Пол: 6768 эластичное покрытие Griffon

Поручень: тип K7, полированная нержавеющая сталь

Зеркало: на полную высоту и на половину ширины кабины

A 310



Walls: Laminate (DU) 5610 HG

Ceiling Type: 055
Stainless Steel Mirror and plexiglass, 3 fluorescent tubes

Floor: 6801 Black

Handrail: K5 Stainless Steel Mirror

Mirror: Half Height/Full Width

Стены: ламинат (DU) 5610 HG

Потолок: 055 | полированная нержавеющая сталь и плексиглас, 3 люминесцентные лампы

Пол: 6801 эластичное покрытие черного цвета

Поручень: тип K5, полированная нержавеющая сталь

Зеркало: на половину высоты и на полную ширину кабины

Двери



Landing door | двери шахты

Type: Landing door
AISI 441 brushed stainless steel (RAL 7032 is optional)

Тип: двери шахты
AISI 441 матированная нержавеющая сталь
(доступная опция: окраска в цвет RAL 7032)

Приказной аппарат



Тип: FH-FM
Satin stainless steel, flat mounted, full height panel, dot matrix display, overload + buzzer, emergency remote
- alarm system
- door open-door close (optional)
- fan
- voice announcement (optional)

Тип: FH-FM
шлифованная нержавеющая сталь, врезной, на всю высоту кабины, матричный дисплей, датчик перегрузки со звуковым сигналом.
Опции:
- Звуковое оповещение
- Кнопка «заккрыть»
- Вентилятор
- Переговорное устройство

Вызывные аппараты

Flat mounted, satin stainless steel / плоская сталь



Тип: FM90 - 1
one button
Тип: FM90 - 1
с одной кнопкой



Тип: FM90 - 2
two buttons (full selective)
Тип: FM90 - 2
с двумя кнопками («собираетельный вверх-вниз»)



Тип: FM90 - 1D
dot matrix display, one button
Тип: FM90 - 1D
Матричный дисплей, одна кнопка



Тип: FM90 - 2D
dot matrix display, two buttons (full selective)
Тип: FM90 - 2D
Матричный дисплей, две кнопки («собираетельный вверх-вниз»)



Тип: SM - 1
one button
Тип: SM - 1
с одной кнопкой



Тип: SM - 2
two buttons (full selective)
Тип: SM - 2
с двумя кнопками («собираетельный вверх-вниз»)



Тип: SM - 1D
dot matrix display, one button
Тип: SM - 1D
Матричный дисплей, одна кнопка



Тип: SM - 2D
dot matrix display, two buttons (full selective)
Тип: SM - 2D
Матричный дисплей, две кнопки («собираетельный вверх-вниз»)

Buttons |



BAS241 Floor button, tactile, braille
BAS241: с номером этажа, с азбукой Брайля



BAS241 Door open button, tactile, braille
BAS241: кнопка «открыть», с азбукой Брайля



BA201 Key switch
BA201: ключ



BAS251 PR button, tactile, braille
BAS251: кнопка "PR", с азбукой Брайля



BAS251 Alarm button, tactile, braille
BAS251: «вызов диспетчера», со шрифтом Брайля

Indicators |



Type: HL-FM Flat mounted, dot matrix display
Тип: HL-FM, врезной с матричным дисплеем



Type: HL-FM Flat mounted, TFT display L2
Тип: HL-FM, врезной с TFT-дисплеем L2



Type: HL-SM Surface mounted, dot matrix display
Тип: HL-SM, накладной с матричным дисплеем

Display |



Type: M8 RED OR BLUE DISPLAY Dot matrix display
Тип: M8, красный и синий матричный дисплей



Type: M5 RED OR BLUE DISPLAY Dot matrix display
Тип: M5, красный и синий матричный дисплей



Type: TFT display L1 2,8"
Тип: TFT-дисплей L1 2,8"



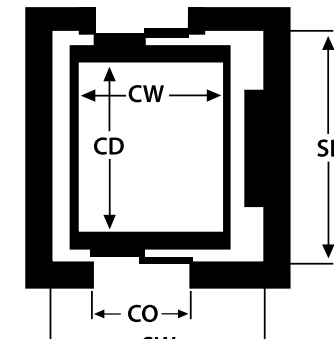
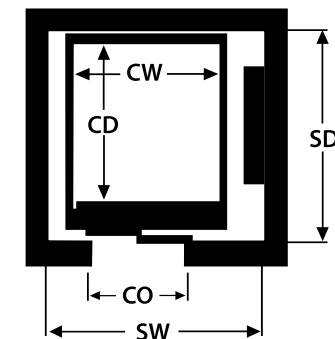
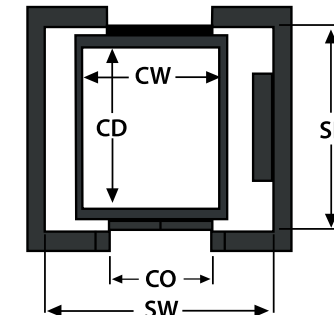
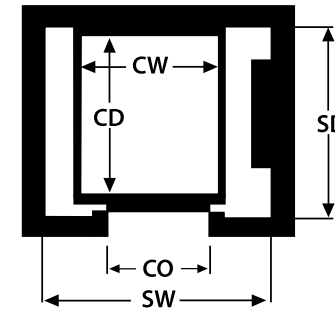
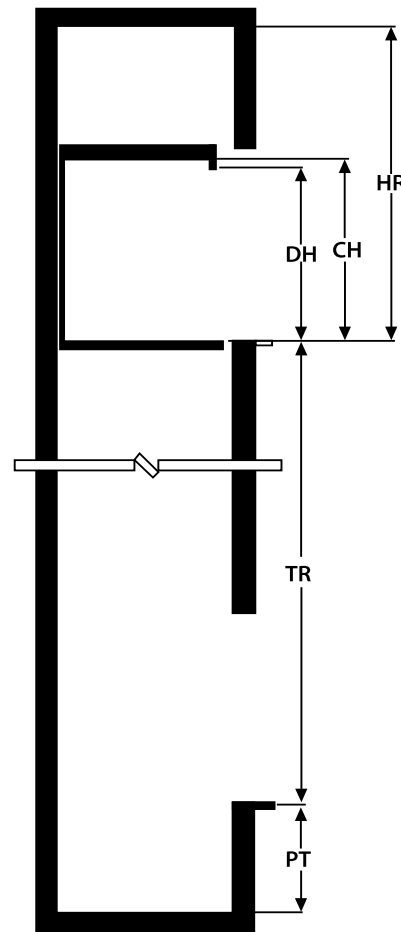
Type: TFT display L2 5"
Тип: TFT-дисплей L2 5"



Type: TFT display L3 7"
Тип: TFT-дисплей L3 7"

	Atlas R
Rated Load (kg) Грузоподъемность (кг)	375-1000
Suspension Подвеска	2:1
Machine Room Машинное помещение	MRL (MR)
Max travel (m) Максимальная высота подъема (м)	45
Max Rated Speed (m/s) Максимальная скорость (м/с)	1,6
Pit Depth (mm) Глубина приямка (мм)	v≤1.0 m/s 1100 v=1.6 m/s 1250
Clear Headroom (mm) Высота верхнего этажа (мм)	v≤1.0 m/s 3400* v=1.6 m/s 3600*
Entrances Входы	Single entrance or through type car Один вход в кабину или кабина проходная под 180 градусов
Machine Лебедка	KLEEMANN RN
Controller Контроллер	KLLC 100

* For internal car height 2100mm 2100 мм



Atlas R

SINGLE ENTRANCE КАБИНА С ОДНИМ ВХОДОМ	Rated Load (Kg) Грузоподъемность (кг)	375 5 persons / человек		450 6 persons / человек		630 8 persons / человек		800 10 persons / человек		1000 13 persons / человек				
	Car Dimensions (mm) Размеры кабины (мм) CW x CD (mm)		900x1200		1000x1250		1100x1400		1350x1400		1100x2100		2100x1100	1400x1600
Door type* Тип дверей*		C2	T2	T2		C2	T2	T2		T2		C2	T2	
Door CO (mm) Ширина дверей CO (мм)		700	800	800		700	800	900		900	1000	1000	1200	1000
Shaft Dimensions (mm) Размеры шахты (мм) SW x SD (mm)		1600x1500	1550x1580	1600x1630		1700x1780	1700x1780	1950x1780		1650x2480	1850x2480	2700x1400	2700x1400	2000x1950

THROUGH-TYPE CAR КАБИНА ПРОХОДНАЯ ПОД 180 ГРАДУСОВ	Rated Load (Kg) Грузоподъемность (кг)	375 5 persons / человек		450 6 persons / человек		630 8 persons / человек		800 10 persons / человек		1000 13 persons / человек				
	Car Dimensions (mm) Размеры кабины (мм) CW x CD (mm)		900x1200		1000x1250		1100x1400		1350x1400		1100x2100		2100x1100	1400x1600
Door type* Тип дверей*		C2	T2	T2		C2	T2	T2		T2		C2	T2	
Door CO (mm) Ширина дверей CO (мм)		700	800	800		700	800	900		900	1000	1000	1200	1000
Shaft Dimensions (mm) Размеры шахты (мм) SW x SD (mm)		1600x1610	1550x1750	1600x1800		1700x1950	1700x1950	1950x1950		1650x2650	1850x2650	2700x1510	2700x1510	2000x2150

* C2 = 2-panel central opening, T2 = 2-panel telescopic opening

For the full range of options, explore the KLEEMANN Cabins brochure, visit www.designyourlift.com or contact your nearest sales engineer. For specific requirements, contact KLEEMANN Sales Department at: exports@kleemannlifts.com

Все варианты отделки и дизайна кабины Вы можете найти в брошюре «KLEEMANN Кабины», на нашем сайте www.designyourlift.com или у Вашего менеджера по продажам. В случае наличия специальных требований к проекту Вы можете обратиться в Отдел Экспорта KLEEMANN по электронной почте: exports@kleemannlifts.com

ПРОДАЖА | СЕРВИС ЛИФТОВОГО ОБОРУДОВАНИЯ | МОНТАЖ | ТЕХНИЧЕСКАЯ ПОДДЕРЖКА

127083, г. Москва, ул. Мишина, 56, офис 603, тел. +7 (495) 431 99 45

350049, Краснодарский край, г. Краснодар, ул. Бабушкина, 110, офис 3, тел. +7 (861) 240 00 19
295007, Республика Крым, г. Симферополь, ул. Плотинная, 9, офис 301, тел. +7 (978) 268 88 51

354000, Краснодарский край, г. Сочи, ул. Виноградная, 20, офис 306, тел. +7 (862) 233 60 40

Тел. 8 800 302 20 04, e-mail: office@eit.life, www.kleemann-eit.ru

